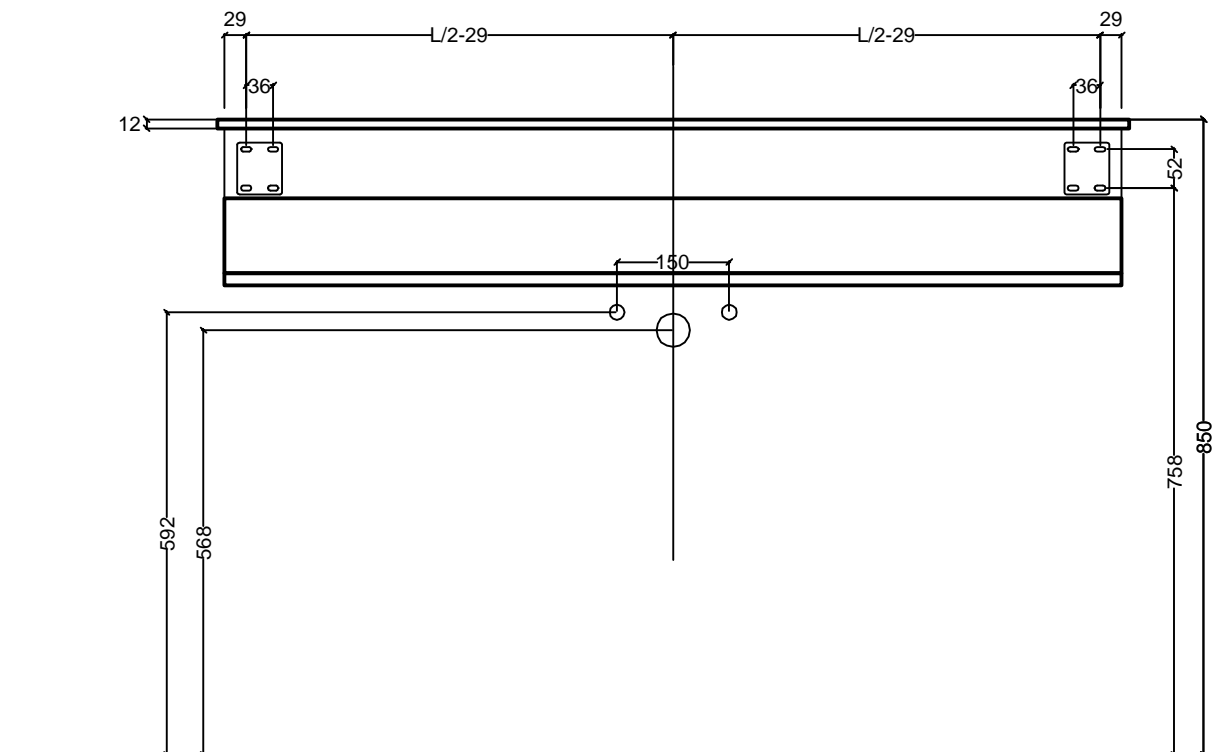


Auflagewaschtisch Feeling



Achtung: oben genannte Maße beziehen sich auf Oberkante Waschtisch = 85cm!

Feeling-WUS210mm-Mont.dwg			Maßstab	1:10
			Burger Küchenmöbel GmbH	
	Datum	Name	Montagemaße	
bearb.	25.06.13	MS		
gepr.			Feeling	
Korpus 210mm				